

manual de  
instruções  
amplificador de 50 W

**M-150A**

série hi-fi  
*"Miniwatt"*

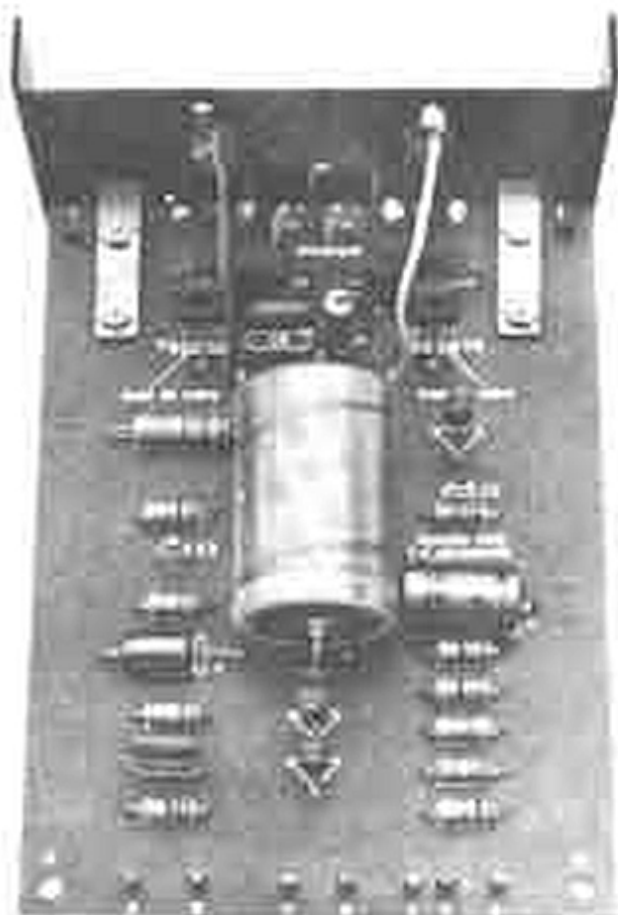
# M-150 A

## Amplificador de 50 W

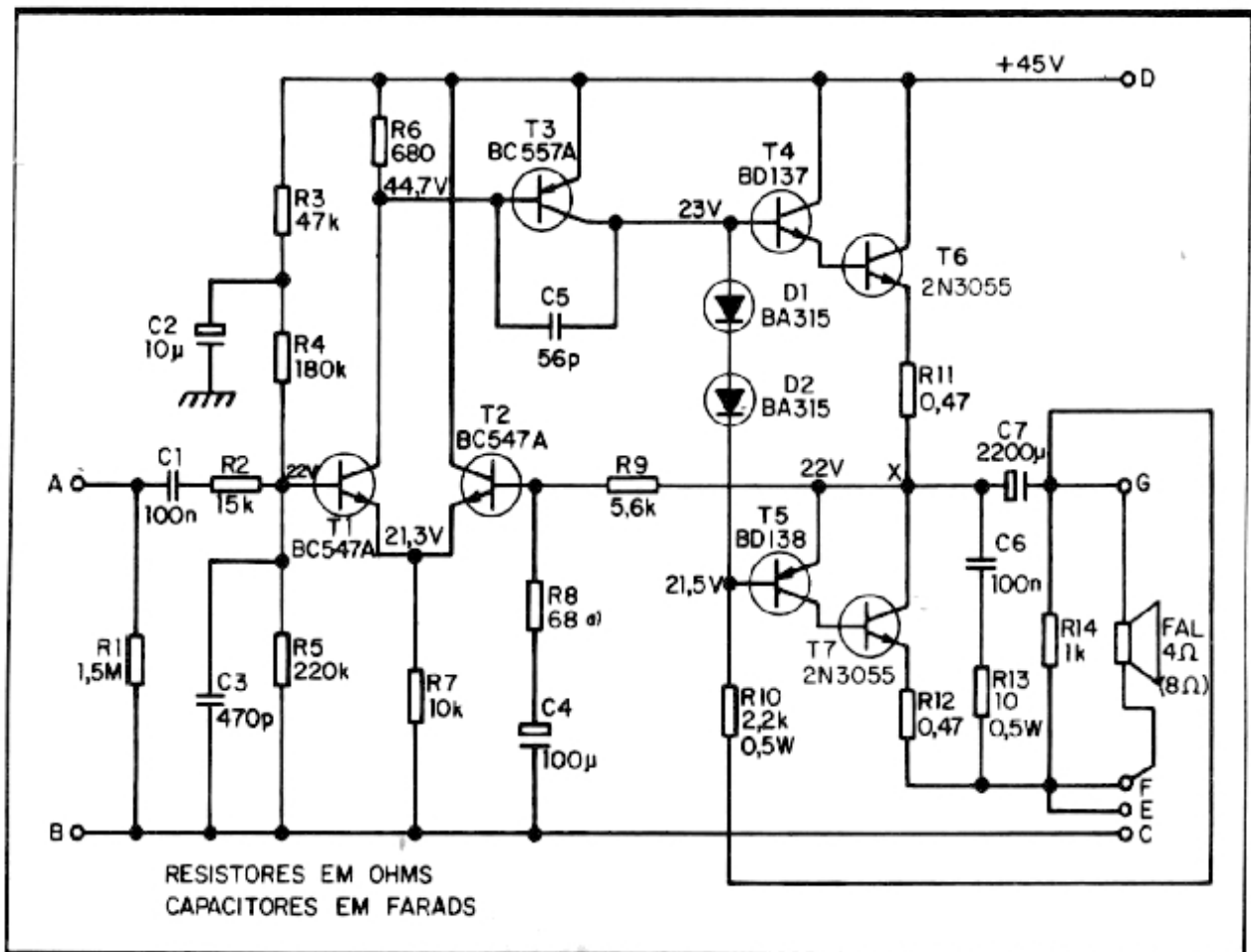
Este módulo possibilita a construção de aparelhagens de som monofônicas de até 50 W ou estereofônicas de até 100 W (usando-se duas unidades), próprio para sonorização de grandes ambientes. Trata-se de um conjunto versátil, que pode ser usado em conjunto com qualquer pré-amplificador de boa qualidade como por exemplo: o M-201 (monofônico) ou M-202 (estereofônico). O kit contém todas as peças necessárias à montagem do amplificador e da respectiva fonte de alimentação (exceto o transformador). Um manual de instruções fartamente ilustrado simplifica ainda mais a sua execução.

### ESPECIFICAÇÕES

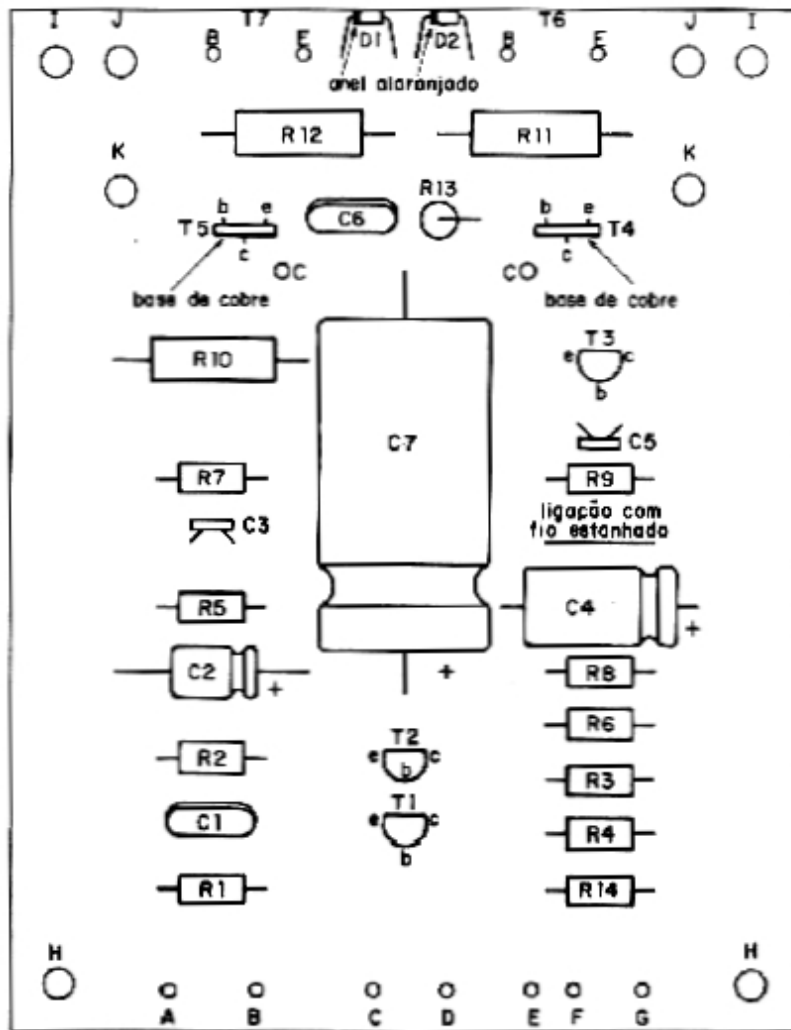
Tensão de alimentação	45 V	45 V
Impedância de carga	4 $\Omega$	8 $\Omega$
Potência com 10% de distorção (1 kHz)	52 W	31 W
Potência nominal	50 W	30 W
Consumo de corrente sem sinal	15 mA	15 mA
Consumo de corrente referente à potência nominal	1,68 A	0,94 A
Sensibilidade referente ao início de caifamento	270 mV	290 mV
Impedância de entrada	100 k $\Omega$	100 k $\Omega$
Resposta em frequência (-3 dB)	30 Hz a 30 kHz	
Relação sinal/ruído	90 dB	90 dB



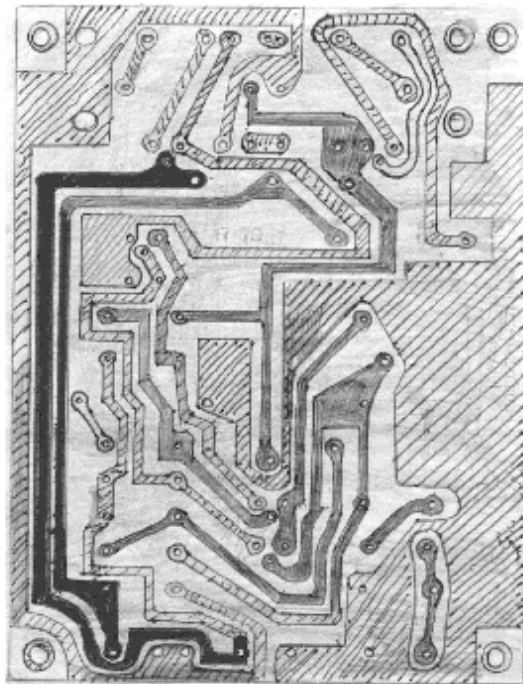
AudioList



# AudioList



Medidas: 63 x 80 mm





**IBRAPE**